

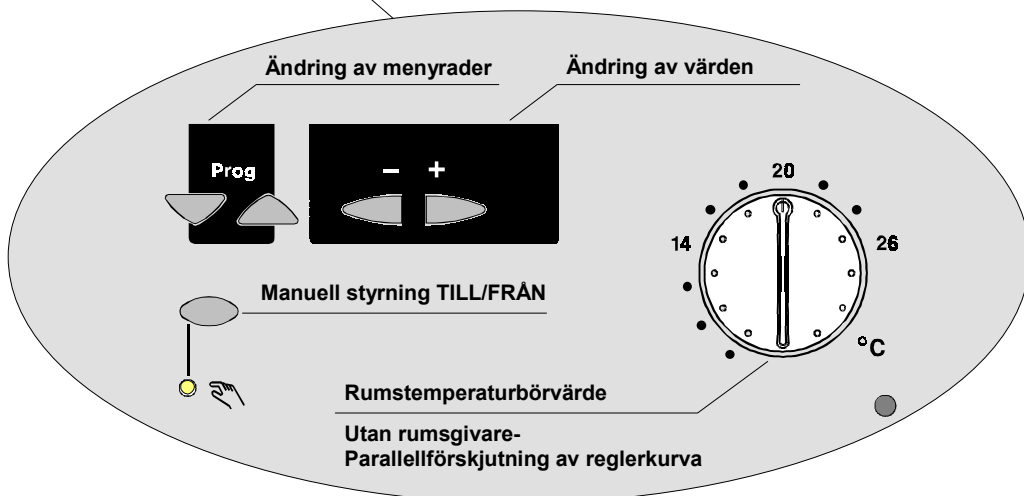
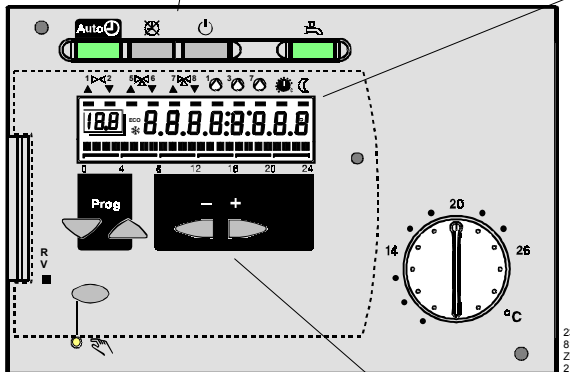
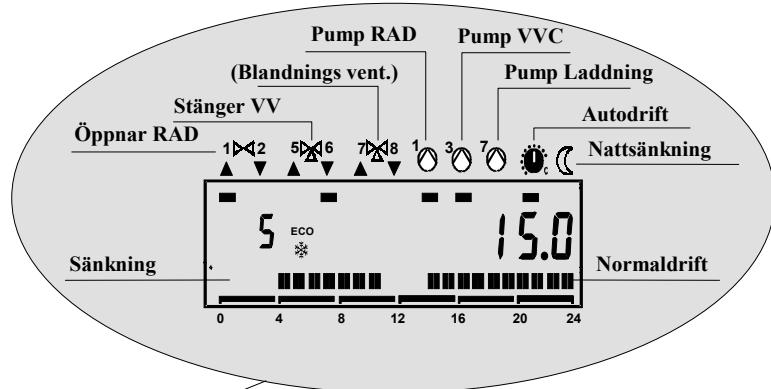
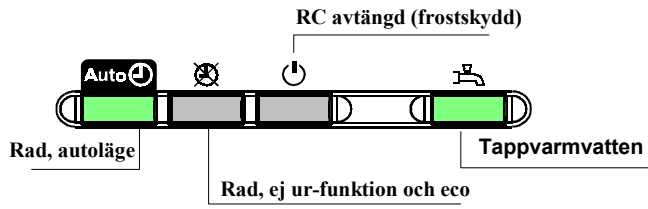
SIEMENS

Villaprefab 1P-5 och prefab 3-20P/V31 V
Råd idrifttagning vid installation
Regulator för fjärrvärme och tappvarmvatten

DRIFT:S5020
2001-08-15/REV 0

RVD135/209

Anläggningstyp 4, Ver 3.2
RVD135-SQS35.549-SQY31-flödesswitch

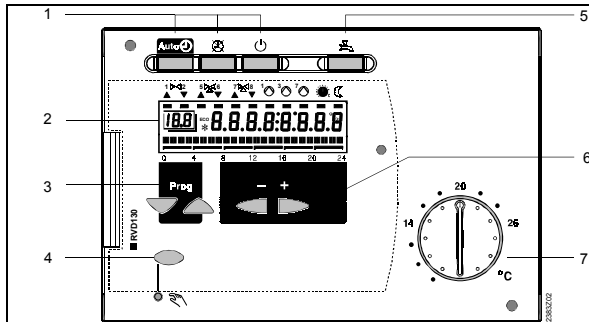


SIEMENS

Villaprefab 1P-5 och prefab 3-20P/V31 V
Råd idrifttagning vid installation
 Regulator för fjärrvärme och tappvarmvatten

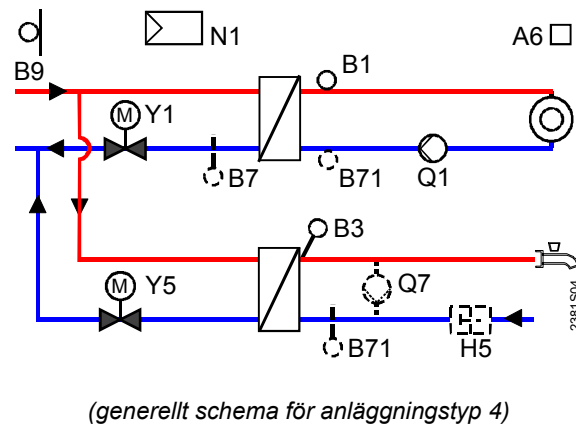
DRIFT:S5020
 2001-08-15/REV 0
RVD135/209

Anläggningstyp 4, Ver 3.2
RVD135-SQS35.549-SQY31-flödesswitch

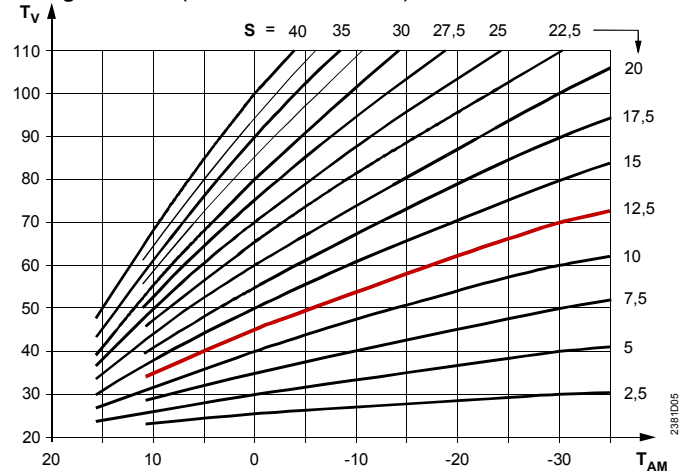


- 1 Knappar för programval
- 2 Teckenruta
- 3 Knappar för val av betjäningrader
- 4 Knapp för manuell drift TILL/FRÅN
- 5 Knapp för tappvarmvattenberedning TILL/FRÅN
- 6 Knappar för ändring av värden
- 7 Inställningsratt för normalbörvärde rumstemperatur

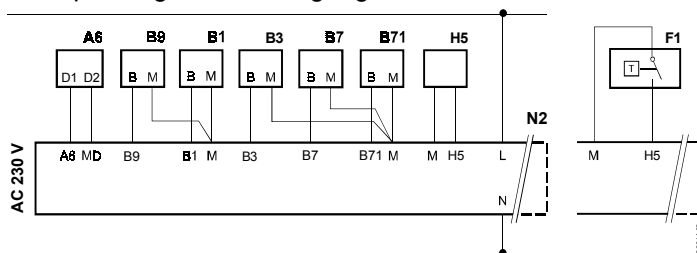
Anläggningstyp 4



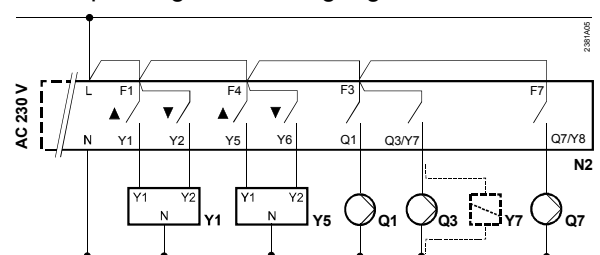
Reglerkurva (12.5=normalkurva)



Klenspänningsschema ingångar



Nätspänningsschema utgångar



- A6** Rumsmanövererhet QAW 50 eller QAW70
B1 Framledningsgivare. QAD26.220/109
B3 Tappvarmvattengivare. QAD21/209
B7 Returtemperaturgivare i primärkretsen
B71 Returtemperaturgivare i sekundärkretsen eller Tappvarmvattentemperaturgivare 2 eller Framledningstemperaturgivare 2
B9 Utegivare QAC31/101
F1 Tappvarmvattentermostät
H5 Flödesgivare. TPVKX15M2

- N2** Regulator RVD 135/209
Q1 Radpump 1-fas 220V
Q3 Laddningspump tappvarmvatten
Q7 Cirkulationspump tappvarmvatten
Y1 Ställdon för primär radventil. SQY31
Y5 Ställdon för primär tappvarmvattenventil. SQS359.04
Y7 Ställdon för fördelningsventil (anläggningstyp 3) resp blandningsventil i tappvarmvattenkretsen (anl.typ 5)

komponenter med kursiv text ingår ej

SIEMENS

Villaprefab 1P-5 och prefab 3-20P/V31 V
Råd idrifttagning vid installation
 Regulator för fjärrvärme och tappvarmvatten

DRIFT:S5020
 2001-08-15/REV 0

RVD135/209

Anläggningstyp 4, Ver 3.2
RVD135-SQS35.549-SQY31-flödesswitch

INSTÄLLNINGAR AV PARAMETERVÄRDEN

Det finns tre inställningsnivåer.



Nivå 1	« Slutanvändare » är avsedd för <u>fastighetsägaren</u> , parametervärdena ställs här in individuellt för fastigheten.	enkel att öppna
Nivå 2	« Servicetekniker » är avsedd för <u>tillverkaren</u> och <u>värmeinstallatören</u> , parametervärdena är inställda speciellt för SweTherm Villaprefab och skall ej ändras.	enkel knappkombination för att öppna
Nivå 3	« Spärrfunktioner » är avsedd för <u>tillverkaren</u> , <u>värmeinstallatören</u> och <u>fjärrvärmeleverantören</u> , parametervärdena är inställda speciellt för SweTherm Villaprefab och skall ej ändras.	kräver en knappkombination plus kod för att öppna

Nedan följer de parametrar som är förinställda från SweTherm

Nivå 1: «Slutanvändare» menyrad 1-50

Följande värden är grovinställda men kan individuellt anpassas för fastigheten.

Om Du tycker att grovinställningarna verkar vara OK så är det endast tid och veckodag (rad 13 och 14) som behöver ställas in.

Tryck knappen  eller  och välj sedan menykortsraderna.

Rad	Funktion, Indikering	Från fabrik	Område	Inställt av SweTherm	
1	Aktuell rumstemp. börvärde. Indikering.			Indikering ...°C (rumsenhet ingår ej)	Inkl. rumsenhet
2	Sänkt rumstemperaturbörvärde	18 °C	variabel*	18 °C	
3	Börvärde frysskydds/helg/semesterdrift	8°C	8°C..variabel	...°C (rumsenhet ingår ej)	Från 8°C till sänkt börvärde, helg semesterinmatning endast med rumsman.enhet QAW70
4	Börvärde tappvarmvatten	55 °C	20...65 °C	50 °C	
5	Lutning reglerkurva	12.5	2,5...40	12,5	
6	Veckodag för inmatning av värmeprogram	Aktuell veckodag	1...7, 1-7	1-7	1 = Måndag, 2 = Tisdag, osv.
7	Värmefas 1 början	6:00	00:00...24:00	00 : 00	Tidstyrprogram för värmekrets
8	Värmefas 1 slut	22:00	00:00...24:00	24:00	Tidstyrprogram för värmekrets
9	Värmefas 2 början	... : ...	00:00...24:00	... : ...	Tidstyrprogram för värmekrets ... : ... = Fasen är deaktiverad
10	Värmefas 2 slut	... : ...	00:00...24:00	... : ...	Tidstyrprogram för värmekrets ... : ... = Fasen är deaktiverad
11	Värmefas 3 början	... : ...	00:00...24:00	... : ...	Tidstyrprogram för värmekrets ... : ... = Fasen är deaktiverad
12	Värmefas 3 slut	... : ...	00:00...24:00	... : ...	Tidstyrprogram för värmekrets ... : ... = Fasen är deaktiverad
13	Tid aktuellt klockslag		00:00...24:00	... : ...	Inställning av klocka
14	Veckodag aktuellt dag		1...7		1 = måndag, 2 = Tisdag, osv.
17	Veckodag för inmatning av tappv.program	Aktuell veckodag	1...7, 1-7	(inställn. behövs ej)	1 = Måndag, 2 = Tisdag, osv.
18	Aktiveringsfas 1 början	6:00	00:00...24:00	... : ... (inställn. behövs ej)	Tidstyrprogram för tappvarmvatten ... : ... = Fasen är deaktiverad
19	Aktiveringsfas 1 slut	22:00	00:00...24:00	... : ... (inställn. behövs ej)	Tidstyrprogram för tappvarmvatten ... : ... = Fasen är deaktiverad
20	Aktiveringsfas 2 början	... : ...	00:00...24:00	... : ... (inställn. behövs ej)	Tidstyrprogram för tappvarmvatten ... : ... = Fasen är deaktiverad
21	Aktiveringsfas 2 slut	... : ...	00:00...24:00	... : ... (inställn. behövs ej)	Tidstyrprogram för tappvarmvatten ... : ... = Fasen är deaktiverad
22	Aktiveringsfas 3 början	... : ...	00:00...24:00	... : ... (inställn. behövs ej)	Tidstyrprogram för tappvarmvatten ... : ... = Fasen är deaktiverad
23	Aktiveringsfas 3 slut	... : ...	00:00...24:00	... : ... (inställn. behövs ej)	Tidstyrprogram för tappvarmvatten ... : ... = Fasen är deaktiverad
24	Rumstemperatur. Indikering.			Indikering ...°C (rumsenhet ingår ej)	Inkl. rumsmanöverenhet
25	Utetemperatur. Indikering.			Indikering ...°C	Håll - och + knapparna nertryckta i 3 sek: Aktuell utetemperatur kommer att upptagas som dämpad utetemperatur.
26	Tappvarmvattentemperatur. Indikering.			Indikering ...°C	

SIEMENS

Villaprefab 1P-5 och prefab 3-20P/V31 V
Råd idrifttagning vid installation
 Regulator för fjärrvärme och tappvarmvatten

DRIFT:S5020
 2001-08-15/REV 0

RVD135/209

Anläggningstyp 4, Ver 3.2
RVD135-SQS35.549-SQY31-flödesswitch

27	Framledningstemperatur värme. Indikering.			Indikering°C	Håll - och + knapparna nertryckta: Aktuellt börvärde kommer att visas.
49	Återställning av betjäningsraderna 2...23	0			Håll - och + knapparna nertryckta tills indikeringen växlar: 0 (blinkande)=normaltillstånd 1= Återställning till fabriksinställningar kommer att ske.

Om det står felindikering "ER" på displayen kan Du på rad 50 se vad som är fel.

50	Felindikering	Indikeringsfunktion	10 = Fel i utegivare 30 = Fel i framledningstemperaturgivare 40 = Fel i returtemperaturgivare i primärkretsen 42 = Fel i returtemperaturgivare i sekundärkretsen 50 = Fel i tappvarmvattentemperaturgivare 61 = Fel i rumsenhet 145 = Enhet med fel PPS-adress ansluten
----	---------------	---------------------	---

Tips vid fel



Vid fel 10. Kontrollera att givaren är monterad

Nivå 2: «Servicetekniker» menyrad 51-150 (värmeinstallatör)

För SweTherm Villaprefab är nedanstående speciella värden inställda och skall normalt inte ändras.

(Om man av någon anledning behöver kontrollera eller ändra värdena följ nedan. Kontakta dock SweTherm innan ändring utföres, felaktigt värde kan sabotera reglerfunktionen.)

Inställningar på inställningsnivå «Servicetekniker»

Håll knapparna  och  intryckta samtidigt i 3 sekunder. Därigenom aktiveras inställningsnivån «Servicetekniker» för konfiguration av anläggningstypen samt inställning av anläggningsspecifika storheter. Inställningsnivån «Slutanvändare» är fortsatt aktiverad.

Konfigurera anläggning: Börja med att granska/ställa in rad 51 och de nedan följande. Obs! Dessa är de som krävs för att anläggningen skall fungera i normalfallet.

Rad	Funktion, Indikering	Från fabrik	Område	Inställt av SweTherm	
51	Anläggningstyp	4	1...8	4	
53	Applikation givare	1	0 / 1	0	
54	Flödesgivare ansluten	1	0...2	1	
63	Snabbsänkning utan rumsgivare	0	0...15	0	
91	Gångtid ställdon värmekrets	150 s	10...873 s	150 s	SQY31
92	P-band värmekretsreglering	35 K	1...100 K	20 K	Normalt 20, Ökas vid tröga system
93	I-tid värmekretsreglering	120 s	10...873 s	150 s	
102	Aktivering VVC-pump	0	0...2	0	
111	Öppningstid ställdon,tappvarmvatten	19s		19 s	SQS359.04
112	Stängningstid ställdon tappvarmvatten	19s		19 s	SQS359.04
113	P-band tappvarmvattenreglering	50 K	1...100 K	85 K	
114	I-tid tappvarmvattenreglering	19 s	10...873 s	19 s	
115	D-tid tappvarmvattenladdning	5 s	0-255 s	4 s	
124	Tvångsöppning av ställdon tappvarmvatten, vid flöde	20%	0-60%	20 %	Ex Öppnar ventilen 20% oberoende av temperaturen på givaren.

Övriga parametrar på denna nivå är inställda från fabrik (Siemens) och skall normalt ej ändras. Komplet parameterlista se separat installatörsinstruktion.

SIEMENS

Villaprefab 1P-5 och prefab 3-20P/V31 V
Råd idrifttagning vid installation
 Regulator för fjärrvärme och tappvarmvatten

DRIFT:S5020
 2001-08-15/REV 0
RVD135/209

Anläggningstyp 4, Ver 3.2
RVD135-SQS35.549-SQY31-flödesswitch

Nivå 3: «Spärrfunktioner» menyrad 163 (Energiverk/servicetekniker/värmeinstallatör)

För SweTherm Villaprefab är nedanstående värde inställda och skall normalt inte ändras.

(Om man av någon anledning behöver kontrollera eller ändra värdet följ nedan. Kontakta dock SweTherm innan ändring utföres, felaktigt värde kan sabotera reglerfunktionen.)

Inställningar på inställningsnivå «Spärrfunktioner»

Håll knapparna  och  intryckta samtidigt i 6 sekunder.

I teckenrutan visas **Cod 0000**

Koden består av 5 knappar:



skall tryckas in i ordningsföljd.

Därigenom aktiveras inställningsnivån «Spärrfunktioner» för konfiguration. Inställningsnivån «Slutanvändare» och «Servicetekniker» är fortsatt aktiverad.

Konfigurera anläggning: Granska/ställa in rad 163. Obs! Denna krävs för att anläggningen skall fungera i normalfallet.

Rad	Funktion, Indikering	Från fabrik	Område	Inställt av SweTherm	
163	Avkylningsskydd primär framledning	----	30...2520 min	30 min	Ex. Öppnar VV-ventilen 25% i 30 sek var 30 min

Övriga parametrar på denna nivå är inställda från fabrik (Siemens) och skall normalt ej ändras. Komplet parameterlista se separat installatörsinstruktion.

Elschema (elkopplat av SweTherm)

